

Multilingual Version

[English](#)

[Español](#)

H.265 NVR SERIES

QUICK START

Please read instructions thoroughly before operation and retain it for future reference.
For the actual display & operation, please refer to your device in hand.



Complete
User Manual



Free PC CMS
software (CMS Lite)

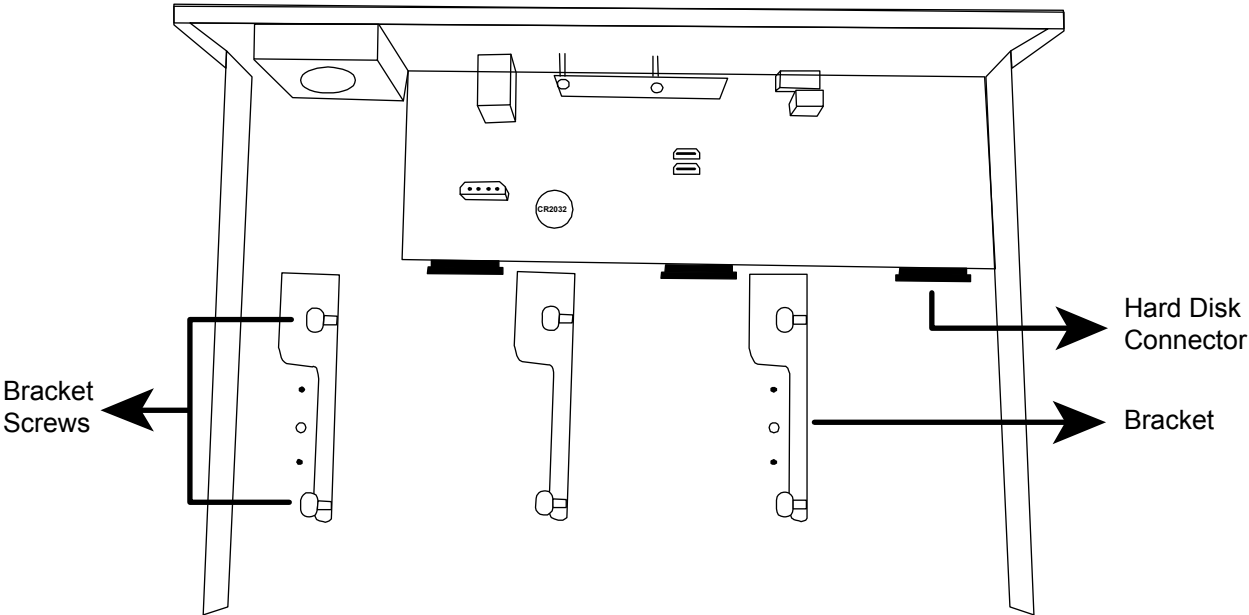
CONNECTION

Hard Disk Installation

Note: It's necessary to install a hard disk first before firmware upgrade to ensure the upgrade process works properly.

■ **Type 1**

Step1: Remove the top cover, and find the hard disk connector and bracket in the device.

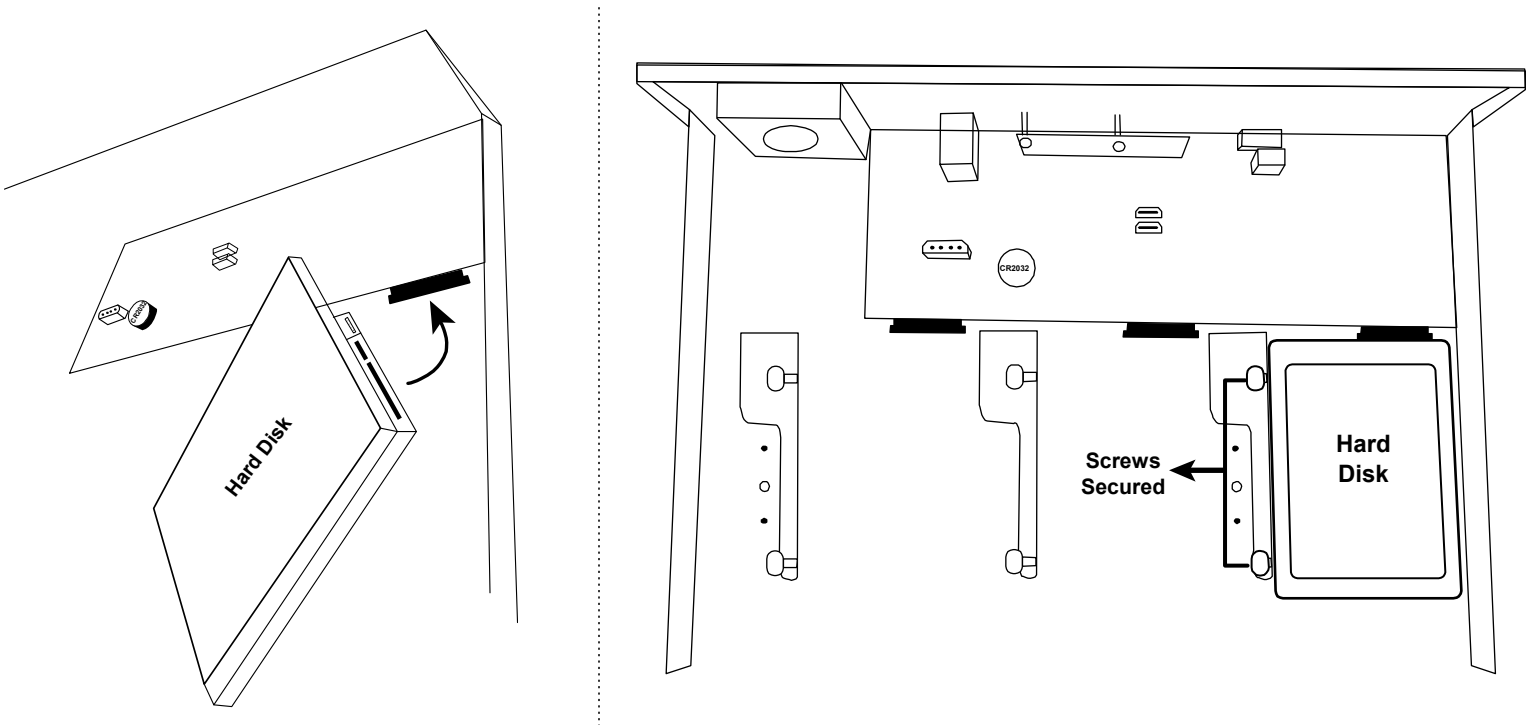


Step2: Get a compatible hard disk. With the PCB side facing down, insert the hard disk to one of the hard disk connector.

Note: To use a green hard disk, use **ONLY** the hard disk designed especially for surveillance to ensure the device works properly.

Step3: Fasten the hard disk to the bracket by securing the screws on the bracket.

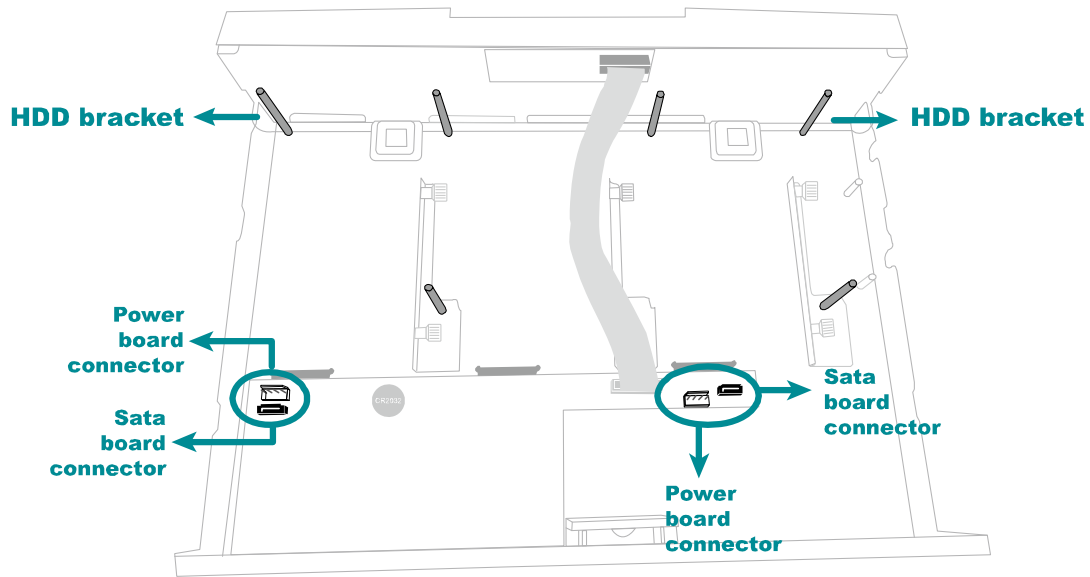
Note: For the 16CH model which supports five hard disks, please go to "Additional Brackets for Two More Hard Disks" to know how to install the other two hard disks.



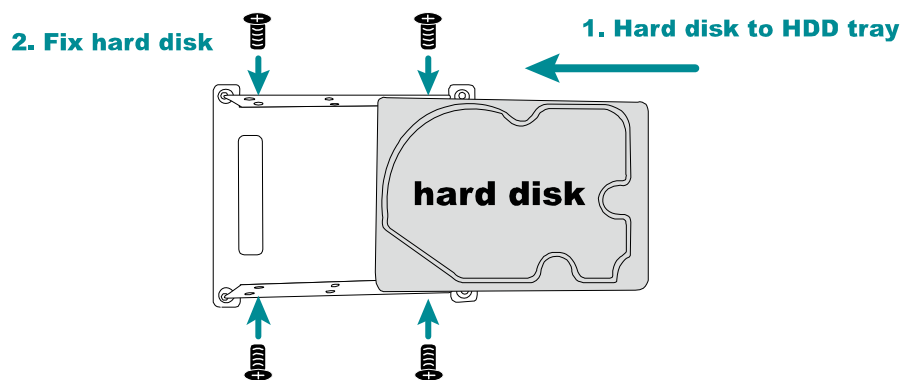
Step4: Replace the top cover and fasten the screws you loosened in Step1.

Additional Brackets for Two More Hard Disks

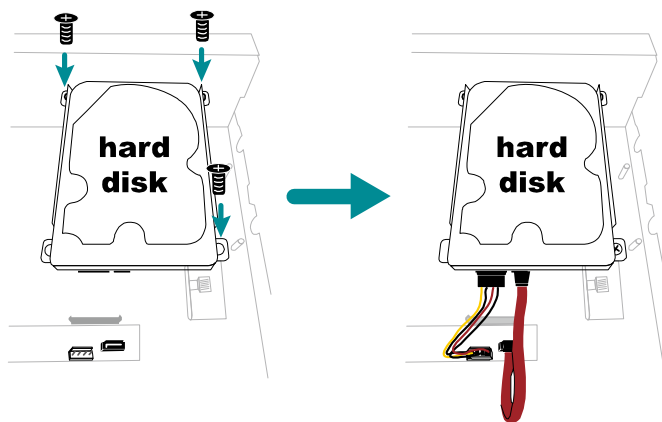
- Step1: For the 16CH model which supports five hard disks, find two pairs of HDD trays, SATA cables and power cables in the sales package.
- Step2: Find HDD brackets, power board connectors (white) and Sata board connectors (black) on the main board. To install a hard disk, three brackets, one power board connector (white) and one Sata board connector (black) are needed.



- Step3: Place the hard disk to the HDD tray and fix it on the tray with the supplied screws.

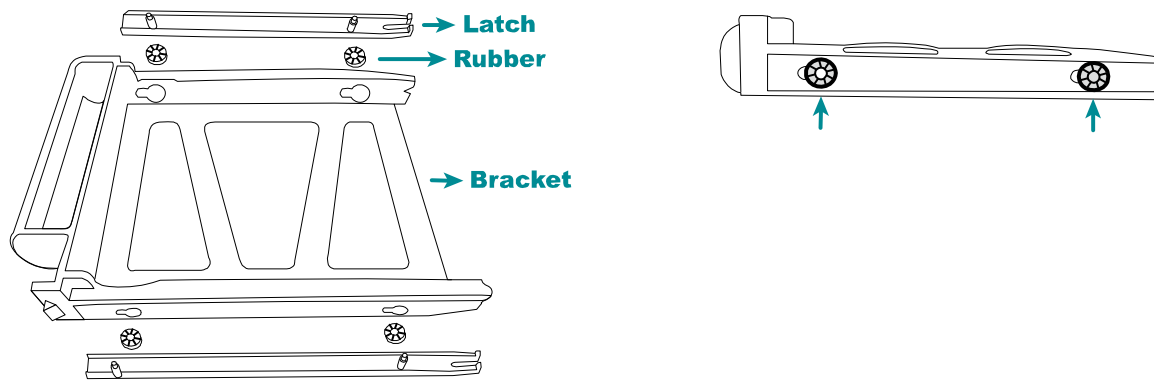


- Step4: Fix the HDD tray to the HDD brackets with the supplied screws.
- Step5: Connect the Sata cable and power cable to main board and the hard disk.

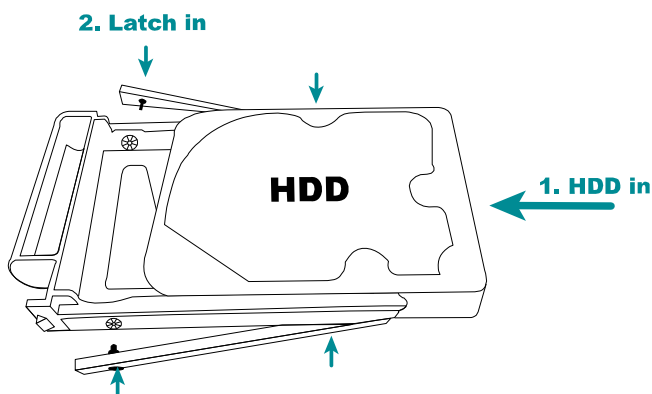


■ Type 2

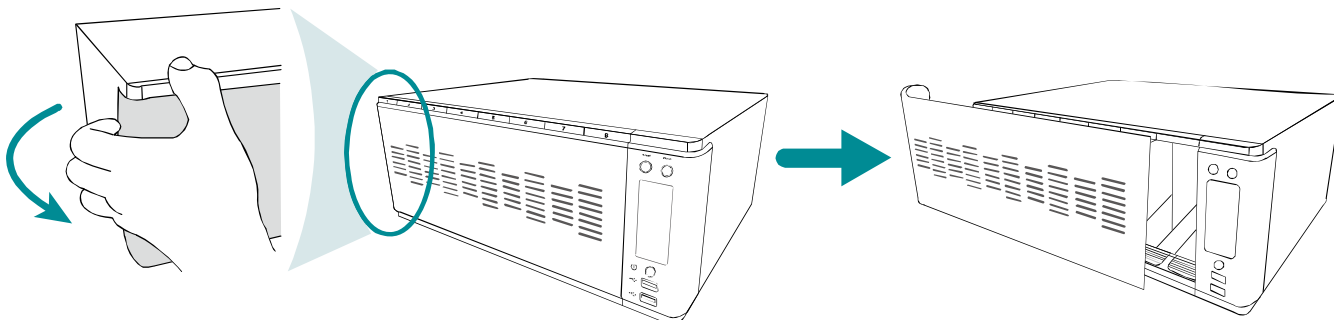
Step1: Find the HDD tray and its accessories in the sales package, and place the rubber to the HDD tray as shown below.



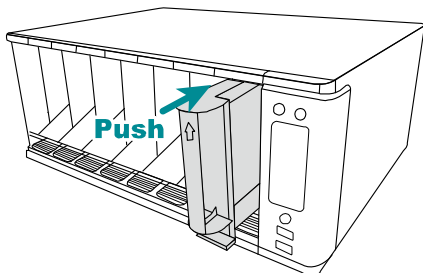
Step2: Get a compatible hard disk. With the PCB side facing down and the hard disk's connector facing the outside. Then, place the hard disk in the HDD tray and insert the latches.



Step3: Remove the front cover by pulling from the left end of the cover as indicated below. You'll see eight HDD bays.



Step4: Push the HDD tray with a hard disk installed to the end of the HDD bay to ensure the hard disk is inserted properly.



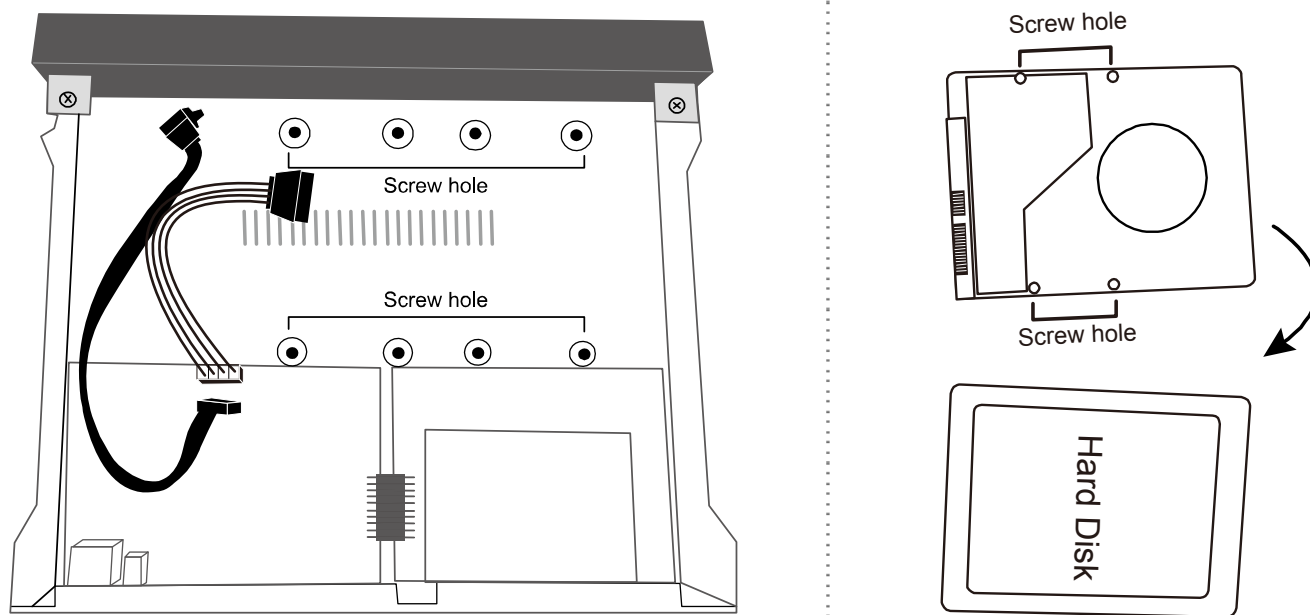
Step5: Replace the front cover removed in Step3 back to the NVR.

■ Type 3

Step1: Remove the top cover, and find where to install a hard disk on the recorder.

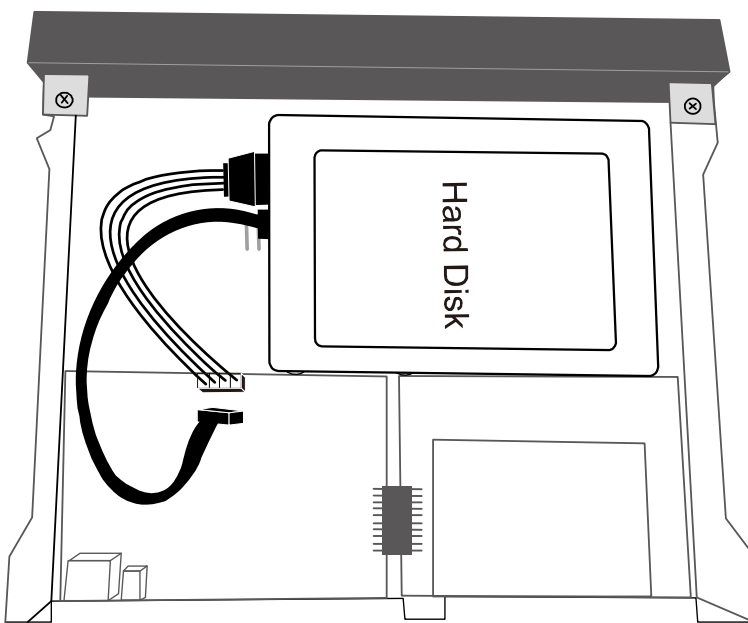
Step2: Get a compatible hard disk. With the PCB side facing down, find the screw holes on the recorder base, and place the hard disk in the recorder.

Note: To use a green hard disk, use **ONLY** the hard disk designed especially for surveillance to ensure the device works properly.



Step3: Connect the data bus and power cable for the hard disk.

Step4: Align the screw holes on the base and the hard disk. Then, fasten the hard disk on the base with the supplied screws from the bottom side of the recorder.



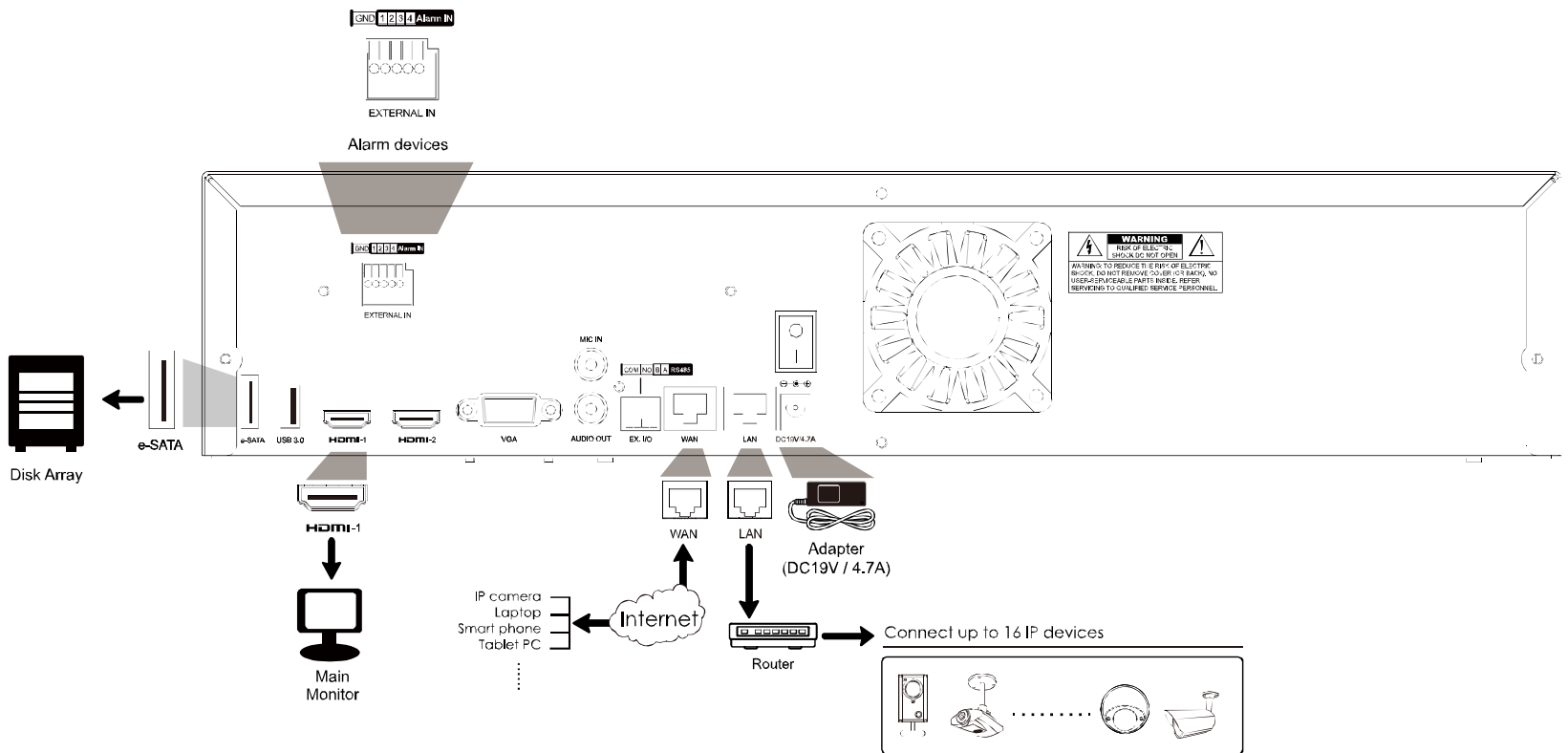
Step5: Replace the top cover and fasten the screws you loosened in Step1.

Step6: Remove the protective film on the bottom of the recorder if any to ensure the heat dissipation can work normally.

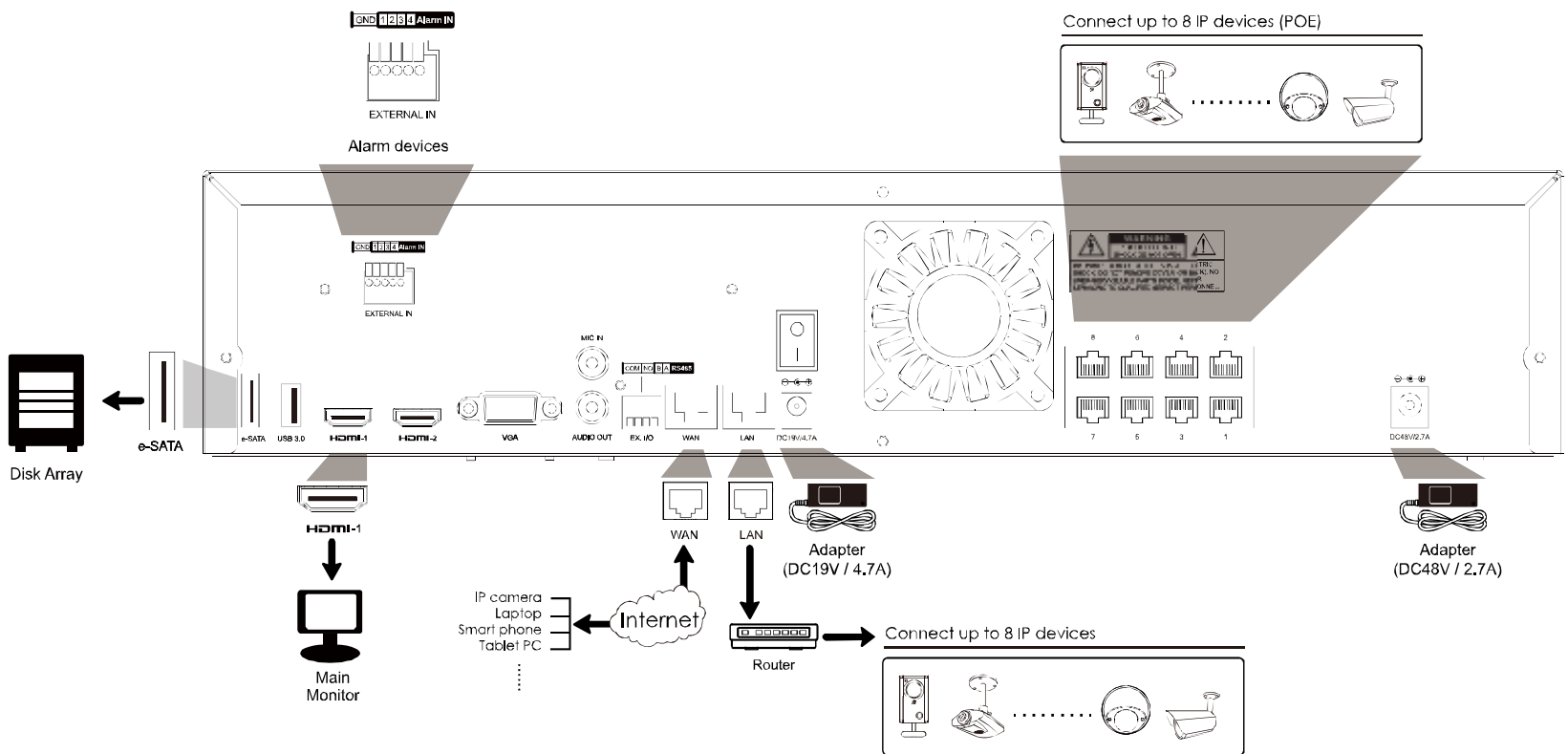
Connection

Connect a monitor, IP cameras, adapters, a mouse, and other devices necessary to this recorder as illustrated below.

- **Type 1:** A LAN port is used to connect IP cameras.




- **Type 2:** PoE ports are provided to connect IP cameras.



Then, power on the whole system and wait till the system initialization is done.

Hard Disk Mounting

Power on your recorder and wait till the initialization is completed. Then, check the hard disk indicators on the front panel to make sure each hard disk installed is detected.

Right click the mouse to exit from the full screen mode. Click **MENU** → **STORAGE** to see if all hard disks you inserted are detected, and click  one by one to mount them. Wait till the hard disk is mounted and the status shows **READY**. When you're prompted to clear the hard disk, choose **YES**.

Camera IP Configurations by LAN

The auto mode is used to simplify the complicated network settings within three minutes. The connection mode of the LAN port is **AUTO** by default. This mode is suitable when the LAN port of the device is connected to a hub / switch.

Note: SETTING Path: **MENU** → **NETWORK** → **LAN** → **MODE**.

Note: For access this recorder remotely with your mobile device or laptop, you need to connect this recorder to Internet. For details, please get the setup manual from www.surveillance-download.com/user/network_setup/network_setup_recorder.pdf.

The device will automatically configure the IP address of a camera connected by LAN if:


- The connected IP camera is our brand's IP camera.
- The IP configuration method of the camera is **DHCP**.
- The camera is powered on before the device is powered on.


If the device **doesn't** configure the IP address of your camera automatically as described above, your IP camera might **NOT** be:

- Our brand's IP camera.
- Set to **DHCP** as its default IP configuration method.

To solve this, reconfigure the IP address of the camera to 10.1.1.xx (xx ranges from 11 ~ 253), which is in the same network segment as the device.


- For other brand's IP camera, please check its user manual to know how to change the IP address manually.
- For our brand's IP camera, please check the instructions below:
 - a) Go to **MENU** → **CAMERA** → **CONNECTION**, and select **IP SEARCH** at the bottom right corner. You'll see the list of every connected IP camera with its connection status to this device and MAC address.

IP SEARCH									
ASSIGN	EDIT	DEVICE TYPE	IP	NETMASK	GATEWAY	PRIMARY DNS	PORT	MAC	VENDOR
<input type="checkbox"/>		IPCAM	10.2.1.33	255.255.255.0	10.2.1.10	8.8.8.8	88	00:0E:53:31:06:E5	AVTECH
							REFRESH	ADD	

- b) Select  (EDIT), and change the network type from **STATIC** to **DHCP**. Then, Click **APPLY** to save your changes.

SETUP	
NETWORK TYPE	DHCP
IP	10.1.1.14
PORT	88
USER NAME	Admin
PASSWORD	*****
NETMASK	255.255.255.0
GATEWAY	10.1.1.10
PRIMARY DNS	8.8.8.8
<input type="button" value="CANCEL"/> <input type="button" value="APPLY"/>	

- c) Check to assign the camera to a specific channel automatically, and choose **ADD**.

IP SEARCH									
ASSIGN	EDIT	DEVICE TYPE	IP	NETMASK	GATEWAY	PRIMARY DNS	PORT	MAC	VENDOR
<input checked="" type="checkbox"/>		IPCAM	10.1.1.14	255.255.255.0	10.1.1.10	8.8.8.8	88	00:0E:53:31:06:E5	AVTECH
							<input type="button" value="REFRESH"/>	<input type="button" value="ADD"/>	

- d) The device will then detect the IP camera and display images soon.

Note: To configure this recorder to access other IP camera connected remotely for live viewing or video backup, you need to connect this recorder to Internet first.

CHANGE USER NAME AND PASSWORD




It's highly recommended to change the user name and password of this device to keep your account safe. Otherwise, any person could access this device if he knows the default user name and password.

If you didn't go through the setting wizard at the first place, you'll be prompted to change the user name and password:

WARNING
PLEASE BE ADVISED TO MODIFY THE DEFAULT ACCOUNT TO ENSURE YOUR INFORMATION SECURITY.
<input checked="" type="radio"/> MODIFY <input type="radio"/> REMIND ME LATER <input type="radio"/> DON'T REMIND ME ANYMORE
<input type="button" value="CONFIRM"/>

Choose **MODIFY** to start the change immediately.

To change later, select **MENU** → **ACCOUNT** → **USER LIST**, and choose  to change the default user name and password for "admin".

USER LIST		
EDIT	USER NAME	GROUP
  	admin	SUPERVISOR

SERIE NVR H.265 5 MEGAPIXELS

Inicio rápido

Lea detenidamente estas instrucciones antes del uso y consérvelas para futuras consultas. For the actual display & operation, please refer to your device in hand.

Para revisar el manual completo escanear el código QR o ir a la página web:
www.surveillance-download.com/user/h517.swf

Para bajar el software CMS gratuito (CMS Lite) para PC, chequear el CD incluido o ir a la página web: www.surveillance-download.com/user/h517.swf

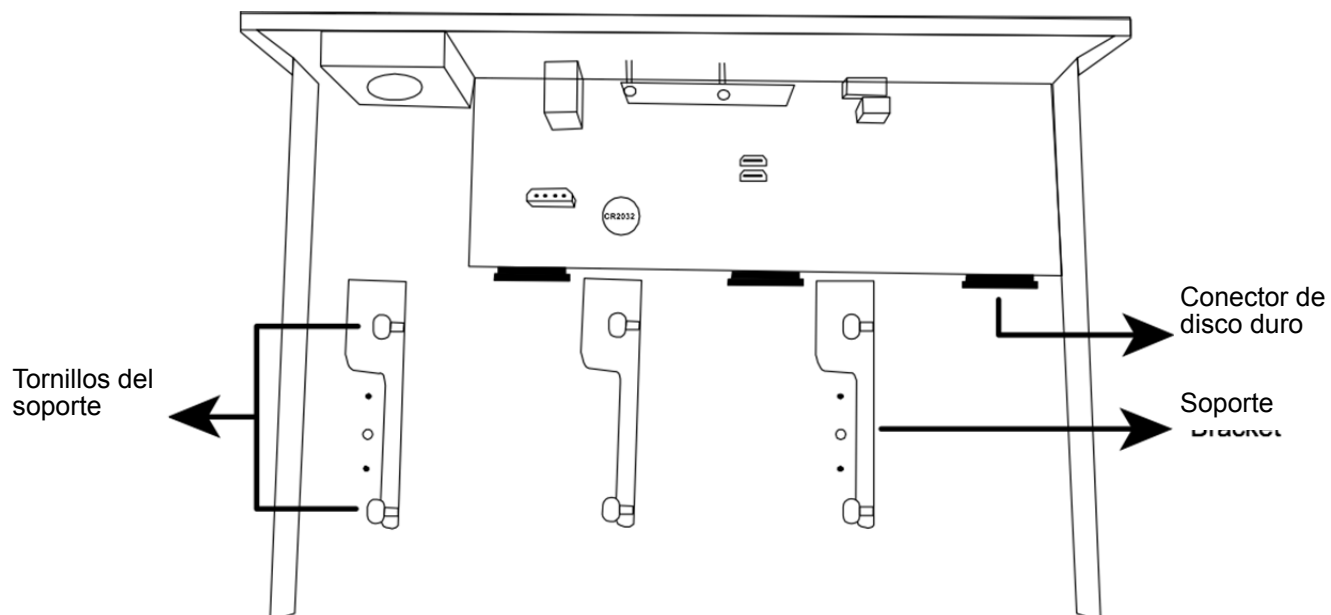


Instalación del disco duro

Nota: Es necesario instalar primero un disco duro antes de actualizar el firmware para garantizar que el proceso de actualización funciona correctamente.

▪ Tipo 1

Paso 1: Quite la tapa superior y busque el conector del disco duro y el soporte en el dispositivo.

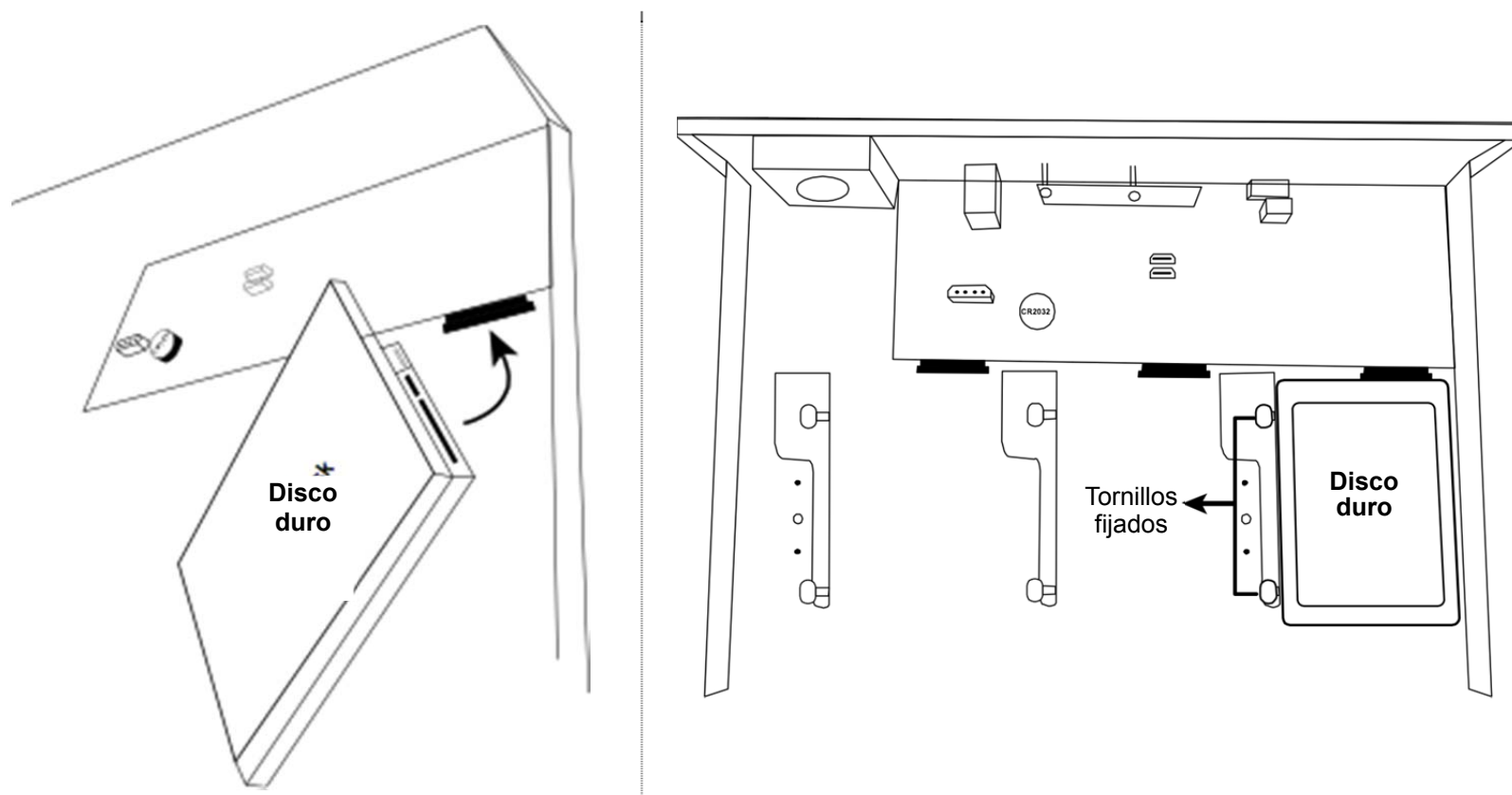


Paso 2: Consiga un disco duro compatible. Con la placa de circuito impreso orientada hacia abajo, inserte el disco duro en uno de los conectores de disco duro.

Nota: Para utilizar un disco duro ecológico, utilice **SOLAMENTE** el disco duro diseñado especialmente para vigilancia para garantizar que el dispositivo funciona correctamente.

Paso 3: Fije el disco duro al soporte atornillando los tornillos a dicho soporte.

Nota: Para el modelo de 16 canales, puede adquirir un soporte complementario por separado para instalar dos discos duros más en este dispositivo.

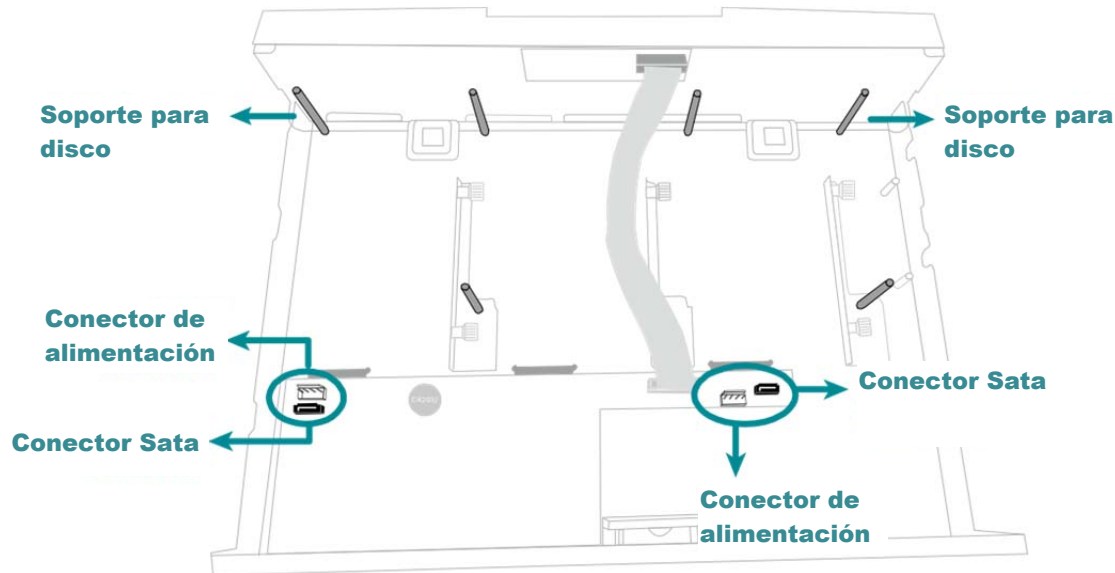


Paso 4: Vuelva a colocar la cubierta superior y fije los tornillos que desatornilló en el Paso 1.

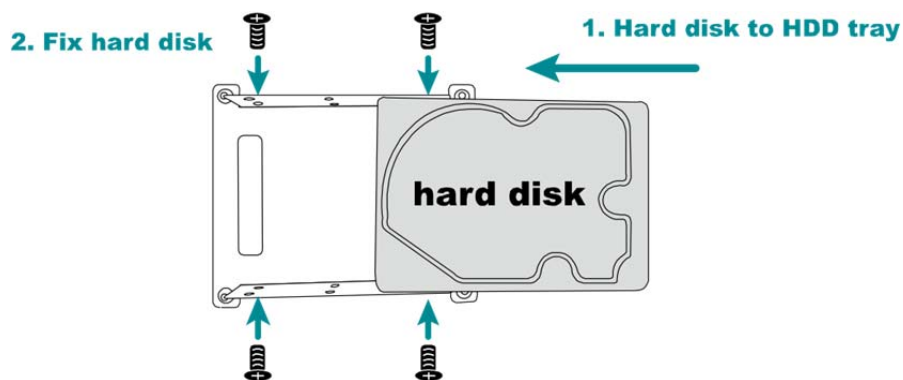
Soportes para discos duros adicionales

Paso1: Para el modelo 16CH, que soporta hasta 5 discos, seleccionar la bandeja para los discos y sacar los cables SATA y cables de alimentación desde la caja.

Paso2: Encontrar los soportes para discos, conectores de alimentación (blanco) y conectores Sata (negro) en la tarjeta principal.
Por cada disco es necesario: tres soportes, un conector de alimentación (blanco) y un conector Sata (negro).

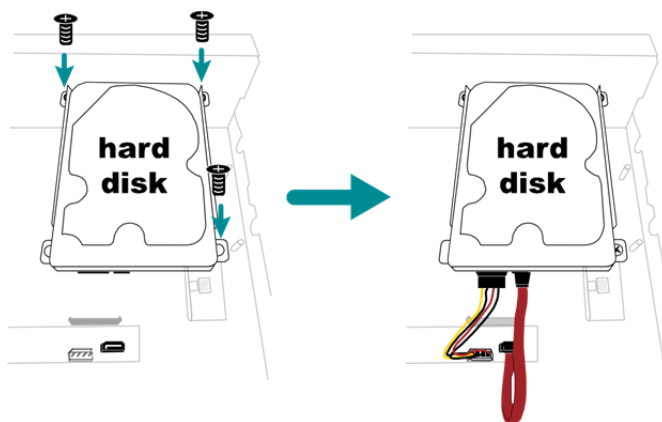


Paso3: Poner el disco duro en su espacio, y fijarlo con los tornillos.



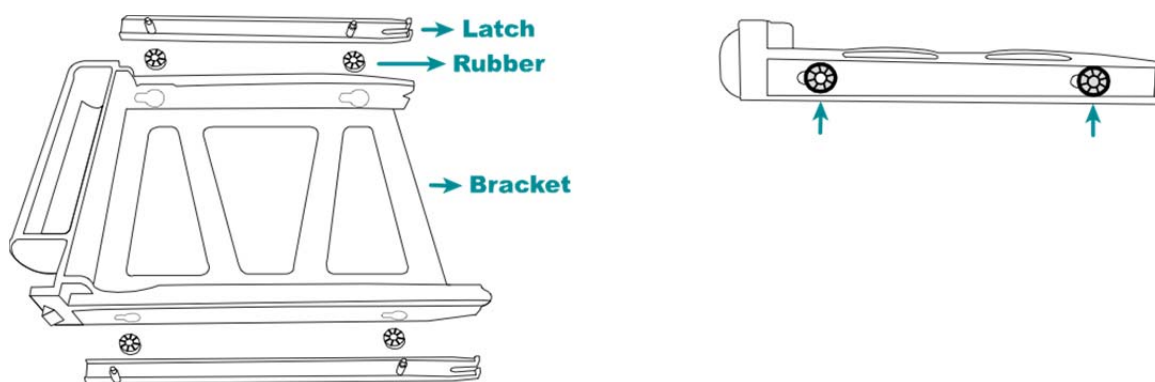
Paso4: Fijar el disco duro a los soportes con los tornillos.

Paso5: Conectar el cable sata y el alimentación que salen desde la placa principal del grabador.

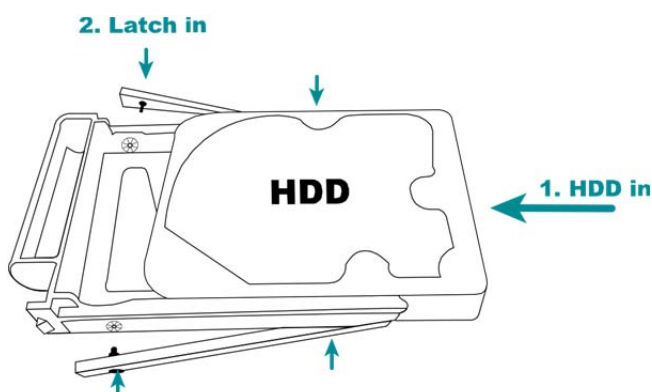


▪ **Tipo 2**

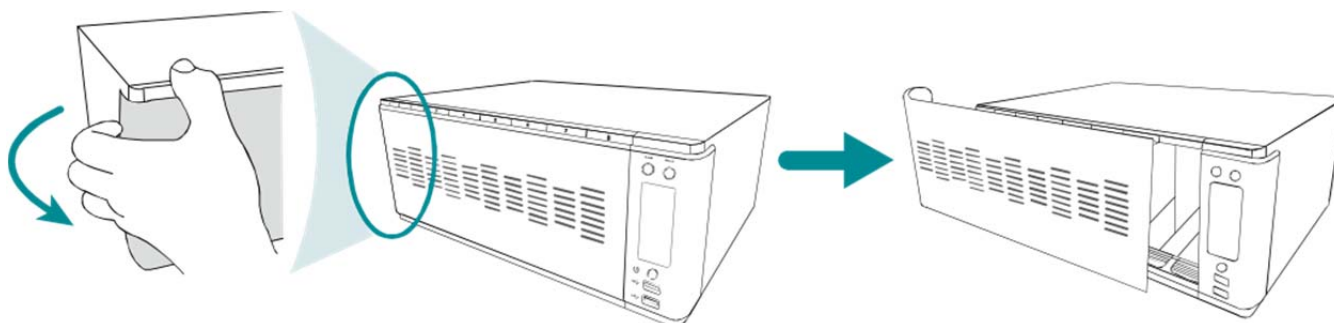
Paso1: Poner el soporte para disco y los accesorios utilizando los injertos de goma como se ve en la imagen de abajo.



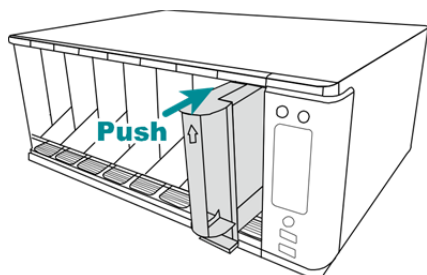
Paso2: Conseguir un disco duro compatible. Instalar el disco con el etiqueta hacia arriba, y los conectores hacia fuera. Poner el disco duro dentro del soporte y añadir las barras a lado.



Paso3: Quitar la tapa frontal empujando desde la parte final en la izquierda como en la imagen. Van a parecer 8 espacios para los discos.





Paso4: Empujar el soporte con el disco duro hasta el fondo para asegurarse que funcione correctamente.



Paso5: Poner otra vez en el NVR la tapa frontal que se quitò en el paso3.

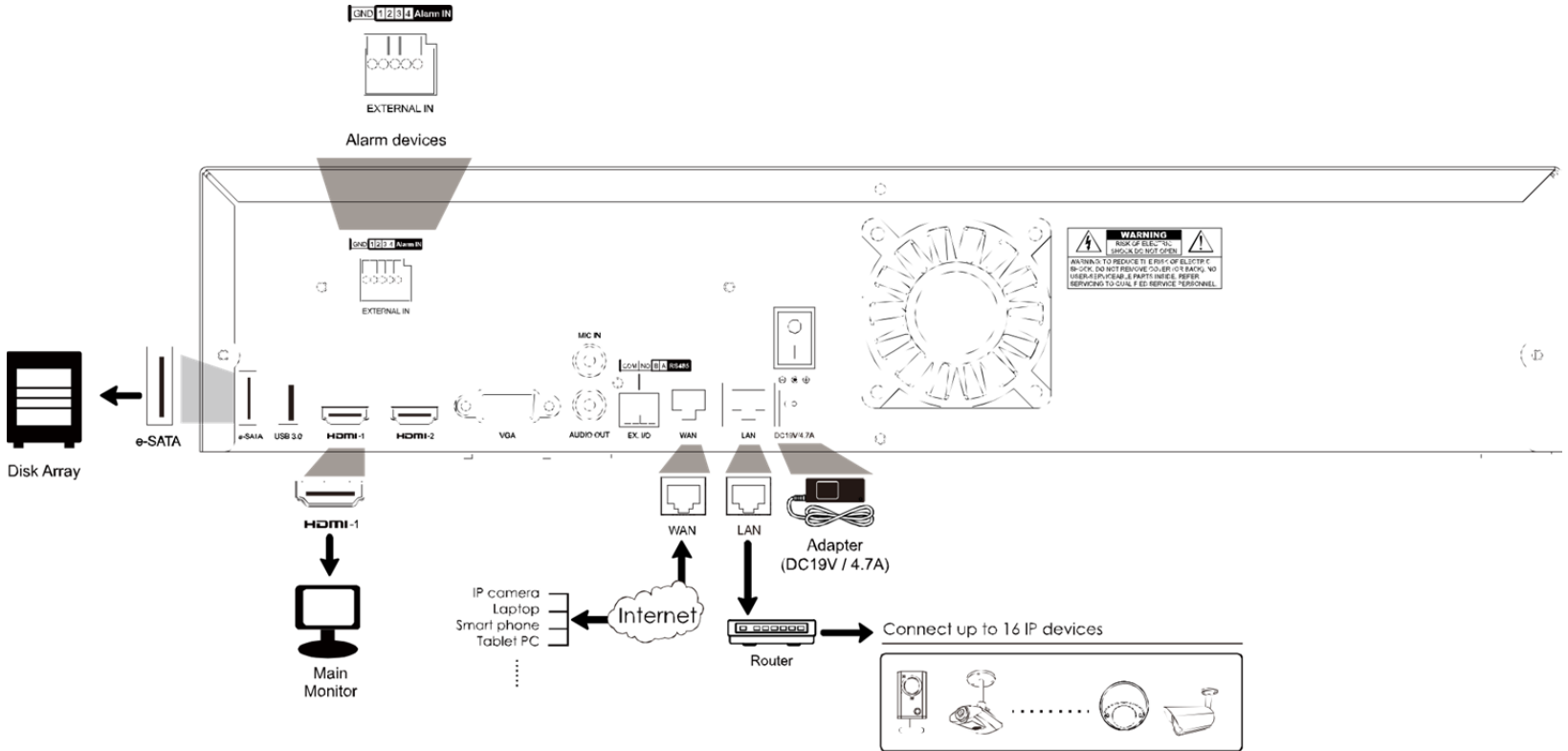
Paso6: Encender el NVR y esperar hasta que aparece la interfaz video. Chequear si el indicador LED para discos en el lado frontal parpadea color rojo.

Clicar con el boton derecho del mouse para salir de la pantalla entera. Clicar **MENU** → **STORAGE** para comprobar que todos los discos estan conectados y detectados, y clicar uno a uno los iconos  para activarlos. Esperar hasta que el disco esta listo y aparece el estado **READY**, clicar  para limpiar y formatear el disco.

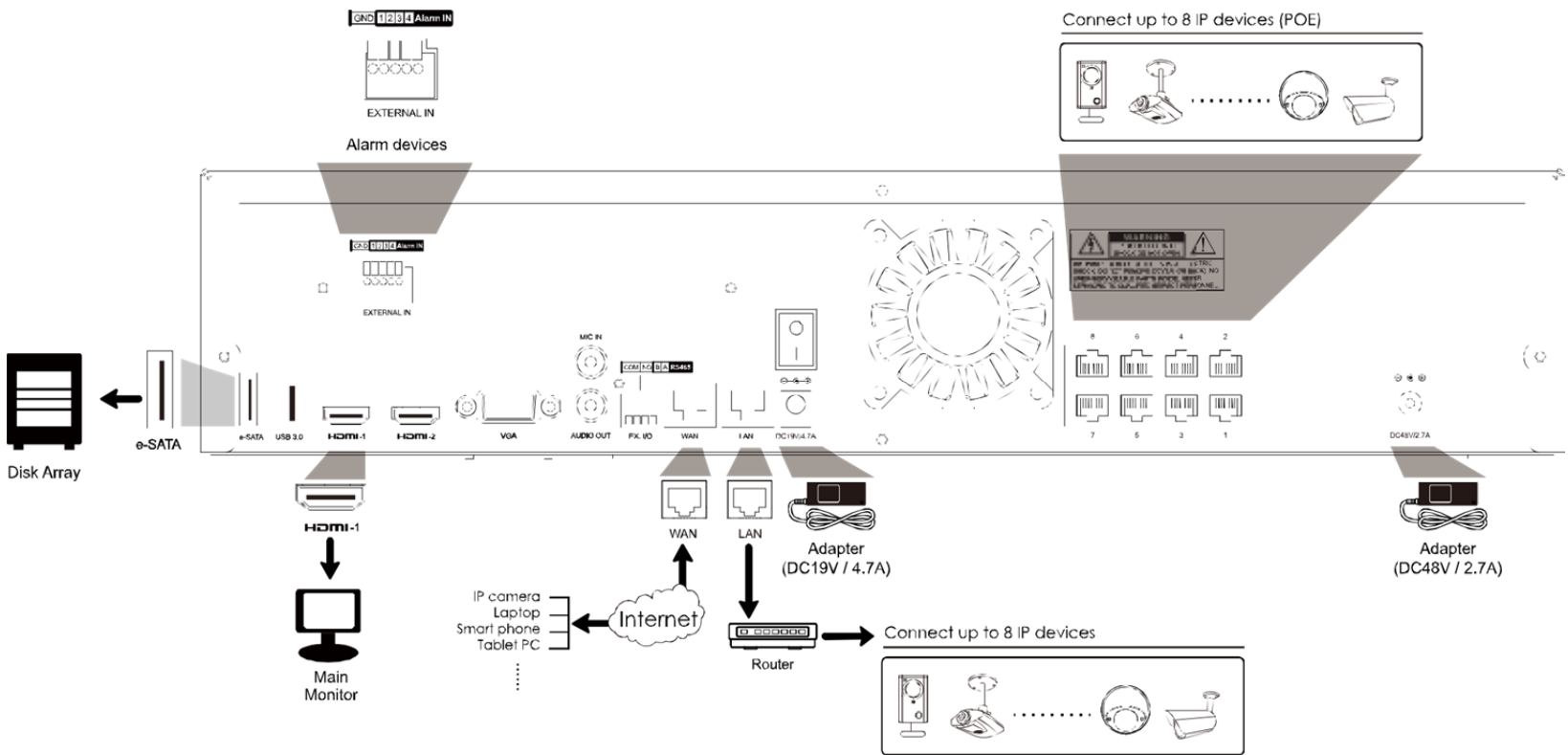
Conexión

Conectar un monitor, camaras IP, el transformador, un mouse, y otros equipos necesarios para la grabadora como enseñado en las imagenes de abajo.

Tipo 1



Tipo 2



Encender el sistema y esperar que termine la operación de encendido.

Configuraciones IP de la cámara mediante LAN

El modo Auto permite simplificar la configuración de la red complicada y realizarla en tres minutos. De forma predeterminada, el modo de conexión del puerto LAN es "AUTO". Este modo es adecuado cuando el puerto LAN del dispositivo se conecta a un concentrador.

Nota: Secuencia de CONFIGURACIÓN: CONFIGURACIÓN AVANZADA → RED → LAN → MODO.

Note: Para ingresar remotamente a la grabadora con su móvil o computadora, es necesario conectar el equipo a internet. Para mas detalles chequear el cd en el paquete o conectarse al sitio www.surveillance-download.com/user/network_setup/network_setup_recorder.pdf.

El dispositivo configurará **automáticamente** la dirección IP de una cámara conectada mediante LAN:


- La cámara IP es la de nuestra marca.
- Restablezca los valores predeterminados de la cámara IP (el método de configuración IP predeterminado de la cámara es "DHCP").
- La cámara se encenderá antes de que lo haga el dispositivo.

Si el dispositivo **no** configura la dirección IP de la cámara automáticamente tal y como se describió anteriormente, dicha cámara podría **NO**:


- Ser una cámara IP de nuestra marca.
- Tener establecido "DHCP" como su método de configuración IP predeterminado.

Para resolver este problema, utilice una cámara IP de nuestra marca y vuelva a configurar su dirección IP en 10.1.1.xx (donde xx puede tener un valor comprendido entre 11 y 253), en el mismo segmento de red que el dispositivo.

- Para camaras IP de otras marcas, chequear el manual de usuario de la camara para chequear como cambiar la dirección IP.
- Para camaras IP de nuestra marca, utilizar estas instrucciones:
 - a) En **MENU → CAMERA → CONNECTION**, seleccionar **IP SEARCH** bajo en la derecha. Va a parecer la lista de todas las camaras IP conectadas con el estado de conexión y la dirección MAC.


IP SEARCH									
ASSIGN	EDIT	DEVICE TYPE	IP	NETMASK	GATEWAY	PRIMARY DNS	PORT	MAC	VENDOR
<input type="checkbox"/>		IPCAM	10.2.1.33	255.255.255.0	10.2.1.10	8.8.8.8	88	00:0E:53:31:06:E5	AVTECH
							REFRESH	ADD	

b)

- b) Seleccionar  (EDIT), y cambiar el tipo de red de **STATIC** a **DHCP**.
 Clicar **APPLY** para guardar los cambios.

SETUP	
NETWORK TYPE	DHCP
IP	10.1.1.14
PORT	88
USER NAME	Admin
PASSWORD	*****
NETMASK	255.255.255.0
GATEWAY	10.1.1.10
PRIMARY DNS	8.8.8.8
<input type="button" value="CANCEL"/> <input type="button" value="APPLY"/>	

- c) Barrar para asignar automaticamente una camara a un canal especifico y clicar **ADD**.

IP SEARCH									
ASSIGN	EDIT	DEVICE TYPE	IP	NETMASK	GATEWAY	PRIMARY DNS	PORT	MAC	VENDOR
<input checked="" type="checkbox"/>	CHI 	IPCAM	10.1.1.14	255.255.255.0	10.1.1.10	8.8.8.8	88	00:0E:53:31:06:E5	AVTECH
							<input type="button" value="REFRESH"/>	<input type="button" value="ADD"/>	

- d) El sistema va a detectar la camara IP y reproducir el video.

Note: Para configurar la grabadora para conectarse remotamente a camaras IP en internet para monitoreo o respaldo de grabaciones, es necesario primero conectar esta grabadora a internet. Para mas detalles chequear el manual de usuario en el CD o desde el sitio www.surveillance-download.com/user/network_setup/network_setup_recorder.pdf.

CAMBIO USUARIO Y CONTRASEÑA




Se recomienda cambiar el usuario y contraseña de fábrica para conseguir un nivel de seguridad mas alto y evitar que otras personas puedan conectarse a su sistema.

Si no se hizo por el instalación asistida, va a parecer el mensaje de cambio usuario y contraseña:

WARNING	
PLEASE BE ADVISED TO MODIFY THE DEFAULT ACCOUNT TO ENSURE YOUR INFORMATION SECUIRTY.	
<ul style="list-style-type: none">• MODIFY<input type="radio"/> REMIND ME LATER<input type="radio"/> DON'T REMIND ME ANYMORE	
<input type="button" value="CONFIRM"/>	

Elegir **MODIFY** para cambiar en seguida los valores de fábrica.

Para cambiarlos despues, elegir **MENU** → **ACCOUNT** → **USER LIST**, y el icono  para cambiar la contraseña el usuario "admin".

USER LIST		
EDIT	USER NAME	GROUP
  	admin	SUPERVISOR